

## PLAN DE MEJORAMIENTO CLEI 6 PERIODO DOS

**Competencias del Saber:** Comprende las relaciones entre corriente y voltaje en circuitos resistivos sencillos en serie, en paralelo y mixtos, y reconoce adaptaciones de los seres vivos a ecosistemas del mundo y de Colombia.

**Competencias del hacer:** Predice los cambios de iluminación en bombillos resistivos en un circuito al alterarlo, determina las corrientes y los voltajes en elementos resistivos de un circuito eléctrico utilizando la ley de Ohm e identifica y compara algunas adaptaciones de los seres vivos a diferentes ecosistemas colombianos.

**Competencias del convivir:** Construye una posición crítica frente a las situaciones de discriminación y exclusión social que resultan de las relaciones desiguales entre personas, culturas y naciones.

- elige la respuesta más acertada para las siguientes expresiones o palabras electricidad

1. electricidad

a) trabajo b) fuerza c) energía radiactividad

2. corriente

a) flujo de electrones b) flujo de agua c) flujo de resistencia d) conjunto de alambres

3. Según el video “**Colombia magia salvaje**” el animal más venenoso del planeta se encuentran en

a) amazonas b) los llanos c) chocó d) cauca

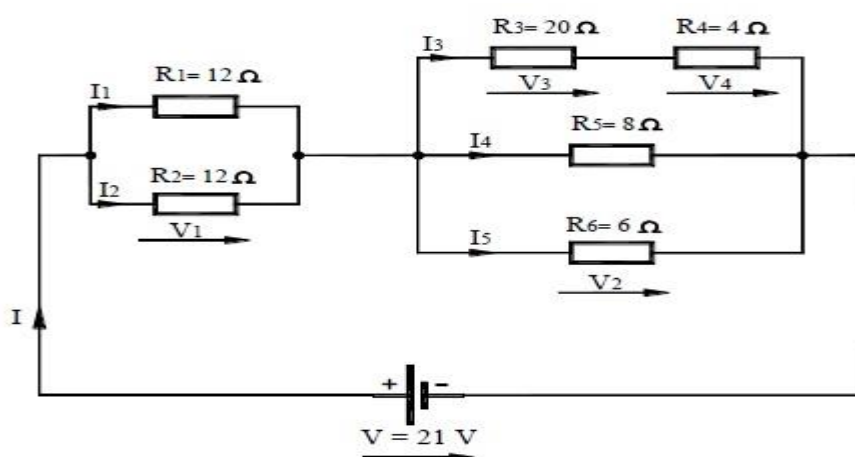
4. la base para garantizar cualquier derecho se basa en el valor de

a) honestidad b) humildad c) amistad d) respeto

5. Dado el circuito de la siguiente figura, calcule todas las magnitudes eléctricas del mismo.

$$V = I \cdot R$$

$$P = V \cdot I$$



V total= 21	I total=	R total=	P total	<b>P= V*I</b> <b>V = R* I</b>
V <sub>1</sub> =	I <sub>1</sub> =	R <sub>1</sub> =12	P <sub>R1</sub> =	
V <sub>2</sub> =	I <sub>2</sub> =	R <sub>2</sub> =12	P <sub>R2</sub> =	
V <sub>3</sub> =	I <sub>3</sub> =	R <sub>3</sub> = 20	P <sub>R3</sub> =	
V <sub>4</sub> =	I <sub>4</sub> =	R <sub>4</sub> = 4	P <sub>R4</sub> =	
V <sub>5</sub> =	I <sub>5</sub> =	R <sub>5</sub> = 8	P <sub>R5</sub> =	
V <sub>6</sub> =	I <sub>6</sub> =	R <sub>6</sub> = 6	P <sub>R6</sub> =	