

PLAN DE MEJORAMIENTO

CLEI 4

PERIODO CUATRO

➤ **ÁREA:** Componente Lógico

✓ **Derecho básico de aprendizaje**

Utiliza teoremas, propiedades y relaciones geométricas (teorema de Thales y el teorema de Pitágoras) para proponer y justificar estrategias de medición y cálculo de longitudes

✓ **Evidencia**

Explica propiedades de figuras geométricas que se involucran en los procesos de medición

Justifica procedimientos de medición a partir del Teorema de Thales, Teorema de Pitágoras y relaciones intra e interfigurales

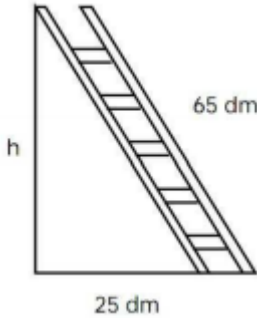
PASOS A SEGUIR EN UN PLAN DE MEJORAMIENTO

1. Explicación docente
2. Desarrollo del Plan de Mejoramiento
3. Entrega del desarrollo completo del Taller en hojas de block
4. **Evaluación y sustentación del taller desarrollado.** (no olvide este paso, no basta solo con la entrega del trabajo tiene que sustentar su plan de mejoramiento)

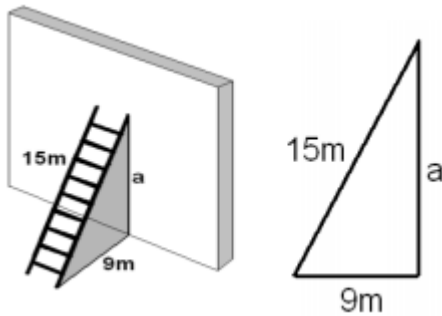
❖ **Señor estudiante recuerde que el trabajo debe ser entregado en hojas de blog sin rayas, La presentación del trabajo será evaluada, evite al máximo los tachones o manchas.**

TEOREMA DE PITAGORAS

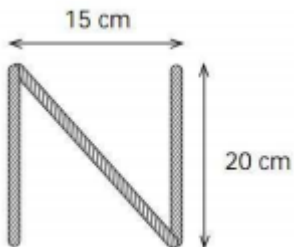
1. Una escalera de 65 decímetros se apoya en una pared vertical de modo que el pie de la escalera está a 25 decímetros de la pared. ¿Qué altura, en decímetros alcanza la escalera?



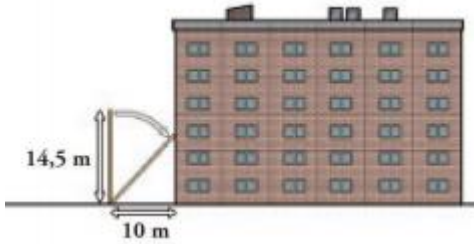
2. Una escalera de 15 metros se apoya en una pared vertical, de modo que el pie de la escalera se encuentra a 9 metros de esa pared. Calcula la altura en metros, que alcanza la escalera sobre la pared.



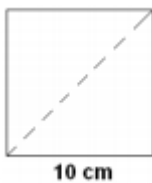
3. Una letra "N" se ha construido con tres listones de madera; los listones verticales son 20 cm y están separados 15 cm. ¿Cuánto mide el listón diagonal?



4. Una escalera de bomberos de 14,5 metros de longitud se apoya en la fachada de un edificio, poniendo el pie de la escalera a 10 metros del edificio. ¿Qué altura, en metros, alcanza la escalera?



5. Halla la medida en centímetros, de la diagonal de un cuadrado cuyo lado mide 10 cm.



6. Halla la medida, en centímetros, de la altura de un rectángulo, cuya base mide 35 cm y su diagonal 37 cm:

